



# ECON i1

## Steuergerät für Infrarotwärmekabinen. Für private und gewerbliche Nutzung.

Elektronisches Steuergerät für Infrarotwärmekabinen mit mehrsprachiger Menüführung und zahlreichen Funktionen.

### Ihre Vorteile:

- Komfortable, einfache Bedienung über das beleuchtete LCD Display mit mehrsprachiger Menüführung
- 9 kW Ausgangsleistung - ideal für große Kabinen
- Elegantes, modernes Design mit flexibler Montage
- Hohe Sicherheit und Normkonformität
- Made in Germany Qualität von EOS

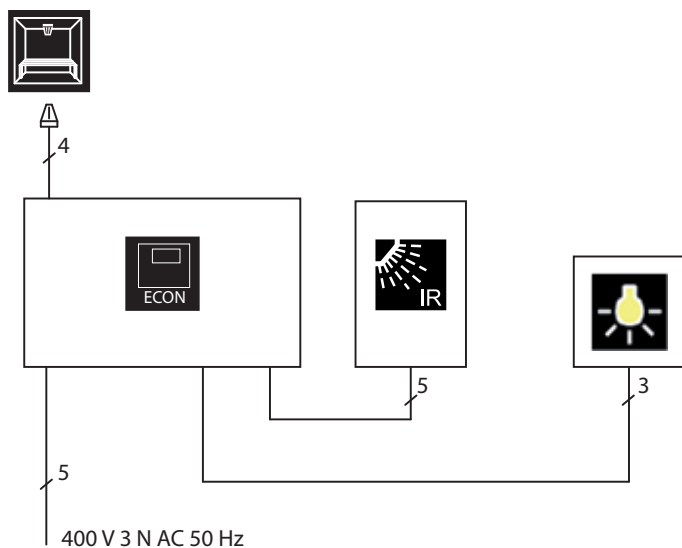
### Eigenschaften:

Gehäuse:	Kunststoff, cremeweiß
Anzeige:	LCD Display 40 x 22 mm, mehrzeilig, alphanumerisch, mit Hintergrundbeleuchtung
Menüführung:	12 Sprachen (DE, EN, FR, ES, IT, NL, RU, PL, FI, SE, SLO, CZ)
Regelung:	digitale Zweipunktregelung
Heizzeitbegrenzung:	bis zu 6 Stunden
Temperaturregelbereich:	30°C - 70°C
Temperaturbegrenzung:	142 °C Sicherheitsbegrenzung
Schaltleistung:	bis 9 kW
Anschluss:	400 V 3N AC 50 Hz
Montage:	Wandmontage, teilversenkte Montage
Weitere Funktionen:	Temperaturvorwahl, Ausgang für Beleuchtung (max. 100 W), Kindersicherung (Tastensperre), Störmeldungen, Life-Guard Funktion, Datenerhalt bei Stromausfall (24 h), „Switch-Off“ Schalter.

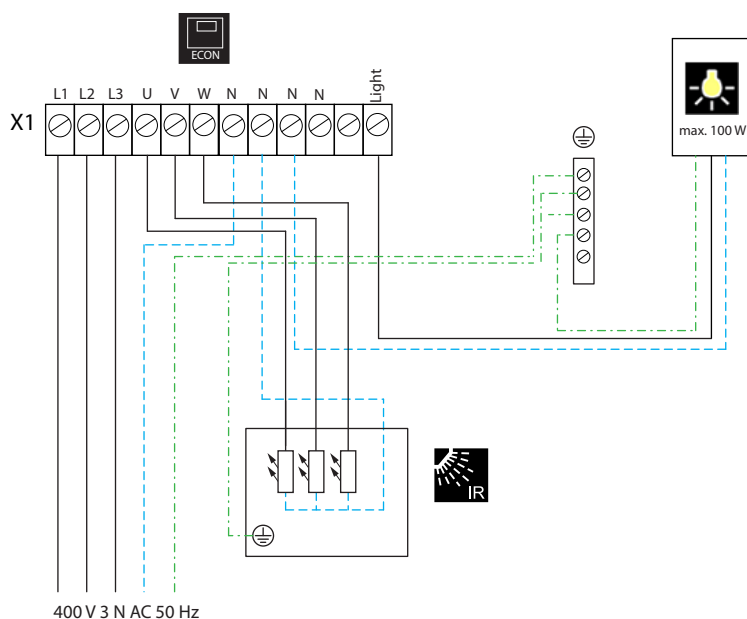


CE IPx4 MADE IN GERMANY 

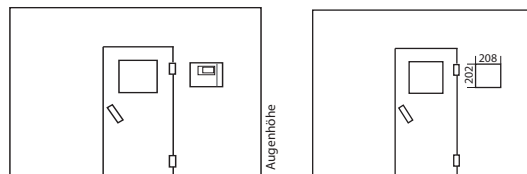
### Anschlussplan



### Anschluss-Schema

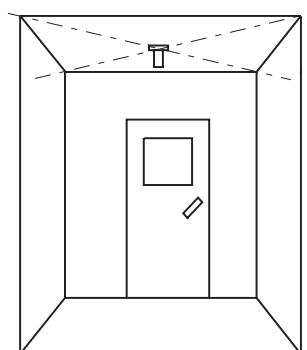


### Montage



Wandausschnitt bei Montage in der Wand

### Fühlermontage



Montageort - mittig an der Kabinendecke.

### Zubehör und Ersatzteile

Beschreibung	Artikel-Nr.
Temperaturfühler mit Kabel	607570
Temperaturfühler Anthrazit	945025
Elektronikplatine	20014879
Schaltmatte (Tasten)	20014892
Gehäuse Oberteil	20014891
Gehäuse Unterteil	20014890
Bedienskala 1 (Blende)	20014913
Bedienskala 2	20014915
Wippschalter	20013652

### Technische Daten

Art.-Nr.	Elektr. Anschluss	Schaltleistung	Anschlussmöglichkeit für LSG	Temperaturregelbereich	Heizzeitbegrenzung	Maße H/B/T in cm	Umgebungstemperaturen beim Betrieb	Gewicht ohne Verpackung ca.
94.5768	400 V 3N AC 50Hz	9,0 kW ohmsche Last	nein	30 - 70 °C	6 h	22 / 25 / 5,8	-10 bis +40 °C	1,0 kg